



MANUAL DE PROPRIETÁRIO

LH 320 PROMAX

[V2023/1113]

Índice

1. Bem-Vindo.....	5
2. Introdução.....	6
2.1 Segurança	6
2.2 Equipamentos de Proteção	9
2.3 Acessórios.....	9
2.4 Verificações diárias.....	10
3. Veículo.....	11
3.1 Dados técnicos do veículo	11
3.2 Componentes e dimensões.....	12
3.3 Identificação do veículo	12
.....	12
.....	12
3.4 Comandos.....	13
3.5 Painel de Instrumentos	14
3.6 Canhão de Ignição / Bloqueio de Ignição.....	16
3.7 Gatilho de acelerador.....	16
3.8 Seletor de Mudanças.....	17
3.9 Sistema de travagem.....	17
3.10 Sistema de combustível	18
4. Condução	19
4.1 Arranque do veículo	19
4.2 Mudanças de tração.....	19
4.3 Estacionar o veículo	20
4.4 Mudanças de direção	20
4.5 Inversão do sentido de marcha numa montanha	20
4.6 Conduzir em superfícies escorregadias.....	21

4.7 Conduzir sobre água.....	21
4.8 Conduzir sobre obstáculos	22
4.9 Subir e descer montanhas.....	23
4.10 Reboque e carga.....	24
5. Verificações Gerais	25
5.1 Óleo do Motor.....	25
5.2 Líquido de refrigeração	25
5.3 Filtro de Ar.....	26
5.4 Folga da manete do travão	27
5.5 Folga do cabo do acelerador	27
5.6 Pneus.....	27
5.6.1 Pressão	27
5.6.2 Profundidade do Rasto.....	28
5.6.3 Medidas.....	28
5.7 Travões.....	28
5.8 Bateria	29
5.8.1 Carregar a Bateria	29
5.8.2 Armazenamento da Bateria	30
5.9 Caixa de fusíveis	30
5.10 Iluminação	30
5.11 Amortecedores.....	30
6. Manutenção	32
6.1 Tabela de Manutenção.....	33
7. Cuidados com o Veículo	36
7.1 Períodos de paragem prolongados	36
7.2 Depois de paragens por períodos de paragem prolongados	36
7.3 Limpeza do veículo	36

8. Garantia.....	39
8.1 Período de garantia.....	39
8.2 Ativação da garantia.....	39
8.3 Exclusões de garantia.....	39

1. Bem-Vindo

Parabéns pela preferência na compra do seu Linhai!

Leia atentamente este manual de forma a usufruir de todas as vantagens do seu veículo. Este manual para além de o esclarecer acerca do funcionamento, inspeções e manutenções, apresenta igualmente informações relevantes acerca da sua segurança e de terceiros.

Adicionalmente, os vários conselhos fornecidos neste manual irão ajudá-lo a manter o seu veículo nas melhores condições.

Em caso de dúvida, por favor, não hesite em contactar o seu Concessionário Oficial.

A equipa Linhai deseja-lhe boas viagens. Mas lembre-se que a segurança está sempre em primeiro lugar!

A Linhai é uma marca em constante evolução e desenvolvimento no âmbito da melhor satisfação dos seus clientes por todo o mundo, pelo que é possível encontrar algumas diferenças nos grafismos apresentados neste manual conforme os mercados e desenvolvimento do produto.

Caso necessite de assistência técnica, lembre-se que o seu Concessionário Oficial é quem melhor conhece o seu veículo. Utilize sempre peças e acessórios originais Linhai.

A Linhai reserva o direito de alterar os seus produtos, bem como o manual sempre que for necessário/oportuno.

2. Introdução

A leitura integral e atenta deste manual de proprietário é fundamental para o ajudar a familiarizar-se com todos os comandos do motociclo e conhecer as suas características, capacidades e limitações de modo a proporcionar uma condução em segurança.

O proprietário tem a responsabilidade de preservar as condições de segurança e funcionamento do motociclo.

A utilização e operação segura dependem das habilitações técnicas de condução e da experiência do condutor.

Antes de iniciar a condução informe-se acerca da legislação em vigor.

2.1 Segurança

Leia este manual atentamente de forma a tomar conhecimentos de todas as características e particularidades do seu veículo:

- O condutor deve possuir formação qualificada e possuir todos os requisitos legais em vigor (licença ou licença provisória, matrícula, registos);
- Nunca utilize um veículo sem ter os conhecimentos necessários sobre o mesmo. Contacte o seu concessionário para mais informações acerca das verificações que devem ser frequentemente feitas ao seu veículo;
- Este veículo foi desenhado e produzido para circular em todos os tipos de terreno, estando em conformidade com a legislação de emissões de ruído e gases poluentes para a atmosfera.
- Tenha sempre presente as indicações da via em que circula, assim como as regras do código da estrada;
- Tenha em consideração as suas capacidades de forma a garantir uma condução mais confortável e segura dentro dos limites de velocidade, e nunca viaje mais rápido do que aquilo que as condições da estrada, trânsito e visibilidade permitem;
- Antes de utilizar o veículo, inspecione-o de acordo com a tabela de manutenção (capítulo “Verificações Diárias”);
- O período de rodagem do seu veículo é de 50 horas de funcionamento, durante os quais deverá ter o cuidado de não colocar carga excessiva. Após esse período de rodagem, aumente gradualmente a velocidade até atingir o máximo permitido. A utilização cuidadosa do motor e

dos componentes de desgaste durante esse período irá melhorar o desempenho e durabilidade do veículo e dos seus componentes;

- Não opere o seu veículo em locais fechados e/ou mal ventilados. A inalação de monóxido de carbono pode causar ferimentos graves ou morte;
- Seja consciente das condições climáticas que podem afetar negativamente a sua condução (vento, chuva, nevoeiro, etc.);
- Evite fazer travagens bruscas em pisos molhados ou com gelo uma vez que é extremamente perigoso. Evite igualmente tampas, buracos, linhas de marcação e marcas de óleo de forma a evitar deslizos e acidentes;
- Não efetue qualquer tipo de manobras perigosas, como saltos, “cavalos”, curvas a velocidade excessiva e outras;
- Acelere e trave com suavidade para não correr o risco de perder o controlo do veículo;
- Tenha uma condução defensiva;
- Assinale sempre as mudanças de direção e de faixa. Certifique-se de que os outros o conseguem visualizar;
- Seja cuidadoso ao passar por veículos parados uma vez que os ocupantes podem não o ver e abrir a porta do carro repentinamente;
- Garanta que circula de forma visível para os outros veículos, quer pela posição na via quer utilizando roupas de cores vivas;
- Utilize sempre capacete, equipamentos de proteção e roupas adequadas;
- Nunca transporte mais do que um passageiro e assegure que o mesmo tem os conhecimentos necessários sobre o funcionamento do veículo de forma a não comprometer a estabilidade do mesmo;
- O passageiro deverá sempre utilizar o assento respetivo;
- Nunca transporte um passageiro que não seja capaz de colocar ambos os pés no pousa-pés;
- Durante a viagem, para manter o controlo do veículo, o condutor deve manter ambas as mãos no guiador e ambos os pés nos pousa-pés;
- A posição e postura do condutor e do passageiro é muito importante para o controlo do veículo;

- Não transporte animais no veículo;
- Nunca sobrecarregue o veículo uma vez que irá perder estabilidade. Se transportar algum tipo de carga, certifique-se de que esta está bem acondicionada e o peso devidamente distribuído;
- Não exceda a capacidade máxima de carga do veículo;
- Nunca conduza o veículo sob o efeito de álcool, drogas ou medicamentos que provoquem sonolência;
- Não conduza por longos períodos de tempo. Faça pausas de forma a reduzir o cansaço;
- Utilize sempre os pneus (tamanho e tipo) especificados neste manual;
- Verifique regularmente a pressão dos pneus;
- Desligue sempre o veículo antes de iniciar o abastecimento de combustível. Assim que terminar de abastecer, garanta que a tampa do depósito de combustível está bem fechada para que não exista risco de vazamento;
- O escape atinge uma elevada temperatura, que poderá manter-se mesmo após o motor parar o seu funcionamento. Não lhe toque;
- Peças metálicas ou plásticas podem atingir temperaturas elevadas após estarem expostas ao sol. Tenha cuidado ao entrar em contacto com estes componentes de forma a não se queimar;
- Em caso de acidente, avalie o estado do seu veículo antes de o voltar a conduzir. Verifique eventuais fugas, porcas e parafusos soltos, guidador, manetes, travões, pedais, descanso, rodas, carenagens e o estado geral. Em seguida deverá deslocar-se a um concessionário (caso não seja viável fazê-lo autonomamente, deverá solicitar um reboque) de forma a efetuar um check-up do veículo.
- Siga os procedimentos descritos neste manual para subir/descer montanhas. Verifique sempre o terreno, não faça alterações súbitas de velocidade e não conduza a velocidades excessivas.
- O seu veículo não é um brinquedo, podendo tornar-se perigoso. A sua condução é diferente da condução de um carro ou motociclo, podendo rapidamente dar-se um acidente ou capotamento ao manobrar simplesmente o UTV. Seja cuidadoso a fazer manobras como curvas, inversões de marcha, condução em terrenos inclinados ou sobre obstáculos.

O não cumprimento destes avisos aumenta a possibilidade de acidentes e consequentemente o risco de ferimentos graves ou morte.

2.2 Equipamentos de Proteção

A maioria das mortes por acidentes em ATV's são causadas por lesões na cabeça. O uso de capacete é fundamental para prevenir e reduzir essas lesões.

Use sempre um capacete homologado.

Use uma viseira ou óculos apropriados. O vento em contacto com a visão desprotegida pode reduzir a visibilidade e atrasar a percepção de situações de perigo.

O uso de blusão, botas, calças, luvas, etc., é extremamente eficaz na prevenção de lesões corporais.

Nunca use roupas que se possam prender nas manetes, pousa-pés, rodas, corrente de transmissão, etc., evitando assim causar qualquer dano ou acidente.

Vista sempre roupa adequada que proteja as pernas, tornozelos e pés. O motor e o sistema de escape atingem temperaturas altas durante e depois da viagem e podem causar queimaduras.

O passageiro também deverá cumprir estas normas de precaução.

2.3 Acessórios

A instalação de produtos não originais ou a introdução de outras alterações no veículo, podem invalidar a aplicabilidade de garantia. As mudanças nas carenagens ou nas características operacionais, poderá expô-lo a si e a outros a um sério risco de acidente ou morte. Assim, é responsável por qualquer acidente que possa ocorrer devido às alterações feitas ao veículo.

Nunca instale acessórios que possam comprometer o desempenho do veículo. Antes de utilizar qualquer acessório, certifique-se que estes não reduzem a distância entre o veículo e a estrada ao circular nas curvas, que não limitam a suspensão, a direção ou o manuseamento de todas as funções do motociclo. Certifique-se ainda de que as luzes e os refletores estejam sempre visíveis.

Acessórios fixos no guidador ou na zona da forqueta podem criar instabilidade devido à má distribuição do peso ou à alteração da aerodinâmica. Ao fixar acessórios no guidador ou na zona da forqueta, lembre-se de que estes têm de ser o mais leves possível.

Acessórios grandes ou volumosos podem comprometer seriamente a estabilidade do veículo pois causam instabilidade na aerodinâmica.

Certos acessórios podem fazer com que o condutor mude a sua posição normal de condução. Uma posição incorreta limitará a liberdade de movimento do condutor assim como a sua capacidade de controlo do veículo. Por esta razão, a fixação deste tipo de acessórios não é aconselhável.

Acessórios eléctricos precisam de especial cuidado ao serem fixados. Se estes acessórios ultrapassarem a capacidade do sistema eléctrico do veículo, poderão causar falhas como a perda das luzes e energia do motor. A utilização de acessórios eléctricos pode comprometer a longevidade da bateria do veículo.

Diversas empresas sem qualquer ligação à Linhai produzem peças e acessórios ou oferecem outras modificações que, por não poderem ser devidamente testados pela Linhai, não deverão ser instalados no veículo.

A Linhai não aprova nem recomenda a utilização de acessórios não originais nem a modificação das características originais do veículo, mesmo que vendidos e instalados por um concessionário oficial.

2.4 Verificações diárias

Para garantir uma condução segura, bem como a longevidade dos componentes do seu veículo, verifique regularmente os seguintes itens do seu veículo:

1. Inspeção da direção: Rode o guiador até ao limite para ambos os lados, certificando-se que o curso da direção está totalmente livre e gira de forma natural.
2. Travões: Verifique o nível do óleo, que deverá encontrar-se sempre entre o limite mínimo e o limite máximo indicado.
3. Pneus: Verifique a pressão e a profundidade do rasto.
4. Combustível: certifique-se de que tem combustível no veículo antes de iniciar a condução.
5. Luzes: Verifique o bom funcionamento das luzes do veículo.
6. Nível dos lubrificantes: Verifique o nível dos diferentes lubrificantes (óleo de motor, travões...)
7. Estado dos espelhos: Verificar se os espelhos estão em conformidade.

Sempre que a inspeção evidencie a necessidade de substituição de peças, utilize peças de origem que poderá adquirir através do seu concessionário.

3. Veículo

3.1 Dados técnicos do veículo

MOTOR	
Tipo	Mocilíndrico (SOHC), 4 tempos
Cilindrada	275 c.c.
Refrigeração	Líquida
Alimentação	Injeção
Sistema de arranque	Elétrico
Transmissão	Variador Automático H/L/N/R
Vela	DR8EA (NGK)

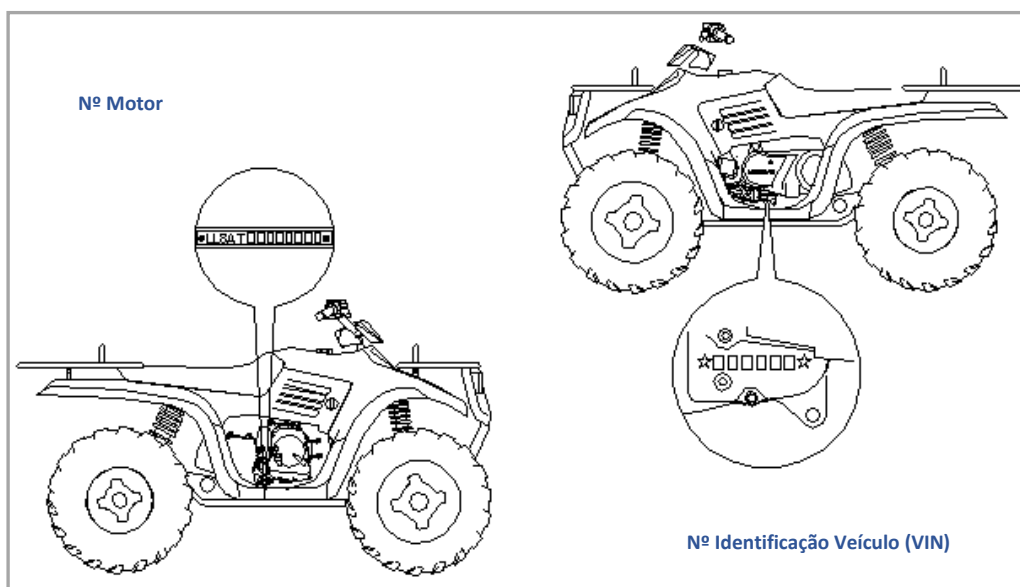
CHASSIS	
Suspensão (Dianteira / Traseira)	MacPherson / Braço oscilante
Travão (Dianteiro / Traseiro)	Disco duplo / Disco
Pneu (Dianteiro/ Traseiro)	24x8-12 / 24x11-10
Comprimento	2160 mm
Largura	1140 mm
Altura	1270 mm
Distância entre eixos	1215 mm
Peso	327 kg
Capacidade depósito	12.5 L
Lotação	Homologado 2 pessoas

3.2 Componentes e dimensões



- | | |
|---|---------------------|
| 1. Proteção frontal e grade para cargas | 4. Encosto de banco |
| 2. Ótica full LED | 5. Bola de reboque |
| 3. Proteções de mãos | |

3.3 Identificação do veículo



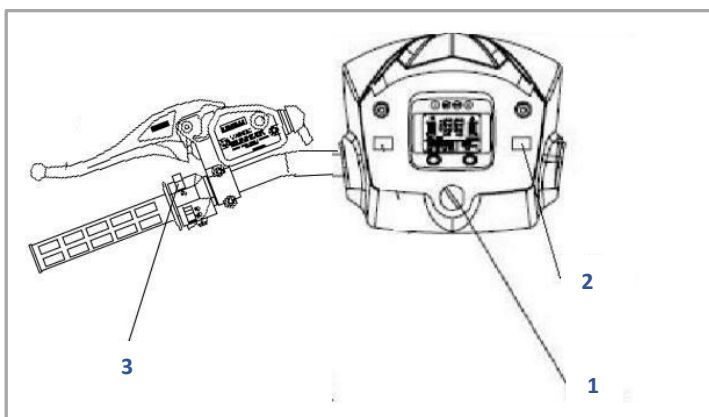
Nº de identificação do veículo (VIN)

O VIN encontra-se gravado no chassi, lado direito parte de baixo do quadro, conforme apresentado na imagem.

Nº de motor

O nº de motor está gravado no lado esquerdo do cárter, conforme apresentado na imagem.

3.4 Comandos



1. Canhão de Ignição
2. Interruptor de Luzes de Emergência
3. Botão Start

2 – Interruptor de Luzes de Emergência

Use este interruptor em caso de emergência. As luzes de mudança de direção ficam intermitentes quando ligado. Pressione o botão para ligar, e pressione novamente para desligar.

Use sempre que ocorrer:

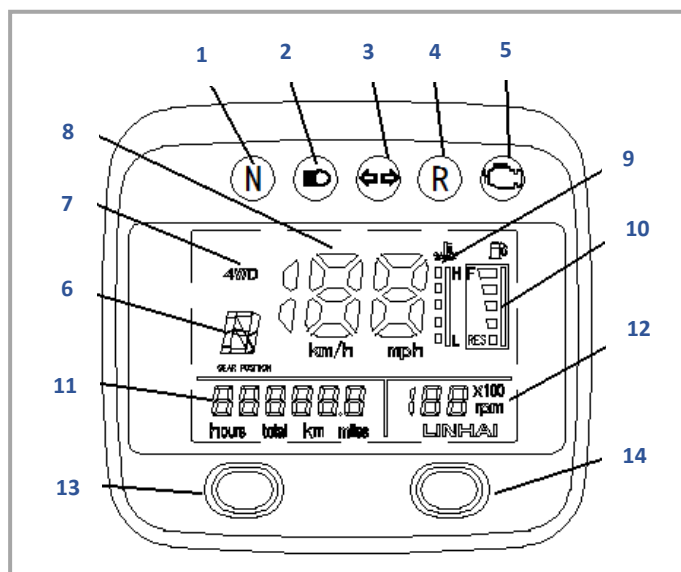
- Estacionamento temporário do veículo
- Avaria do veículo
- Quando se depara com outras emergências

3 – Botão de Start

Serve para iniciar o funcionamento do motor.

Atenção: Não deve pressionar este interruptor por mais de 5 segundos. Caso o veículo não ligue, deve aguardar alguns segundos até tentar novamente. Caso a dificuldade persista deve contactar o seu concessionário Linhai.

3.5 Painel de Instrumentos



1 - Indicador de Neutro

Sempre que a transmissão está na posição “N”, este indicador acende

2 - Indicador de Luzes de Estrada/Máximos

Sempre que o interruptor correspondente é acionado no comutador, este indicador acende no quadrante

3 - Indicador de Luzes de Mudança de Direção

Assim que movido o interruptor de mudança de direção para um dos lados, ou acionado o interruptor de luzes de emergência, este indicador acende

4 - Indicador de Marcha Atrás

Liga sempre que é engrenada a marcha atrás

5 - Indicador de Avaria de EFI

Sempre que este indicador acende no quadrante poderá indicar uma eventual avaria no sistema de injeção de combustível e/ou motor do veículo. Deve contactar ao seu concessionário Linhai prontamente

6 - Indicador de Mudança Engrenada

Apresenta a mudança engrenada

7 – Indicador de 2WD / 4WD I

Indica qual sistema de tração está selecionado

8 – Velocímetro

Apresenta a velocidade a que o veículo se desloca em km/h ou mph

9 – Indicador de Temperatura de Líquido de Refrigeração

Indica a temperatura do líquido de refrigeração do motor. Caso a temperatura esteja demasiado alta, estacione e aguarde que baixe. Caso o problema se mantenha, dirija-se ao seu concessionário Linhai

10 – Indicador de Nível de Combustível

Apresenta a quantidade de combustível no depósito. Caso esteja próximo do limite mínimo, deve abastecer o quanto antes

11 – Odómetro / Horas de Trabalho: Indica os quilómetros totais percorridos ou as horas totais de trabalho do veículo

12 – Conta Rotações

Indica as rotações por minuto

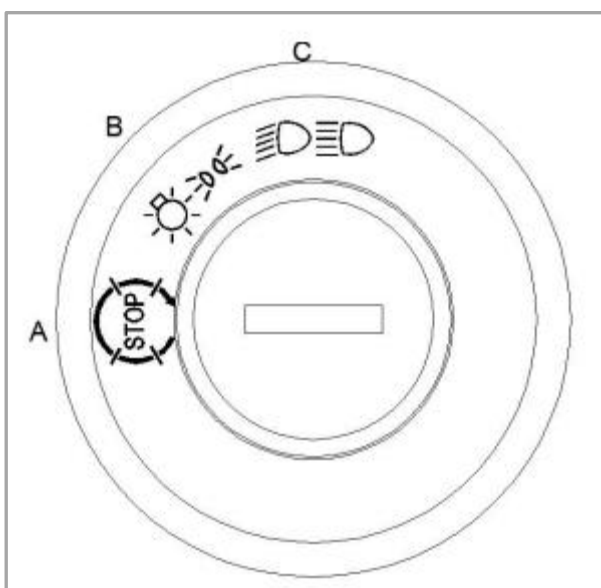
13 – Seletor de Informação de Horas/Distância

Permite alternar a informação apresentada no indicador de odómetro/horas de trabalho

14 – Seletor de Unidade Métrica/Imperial

Permite selecionar a unidade de medida a apresentar no velocímetro.

3.6 Canhão de Ignição / Bloqueio de Ignição



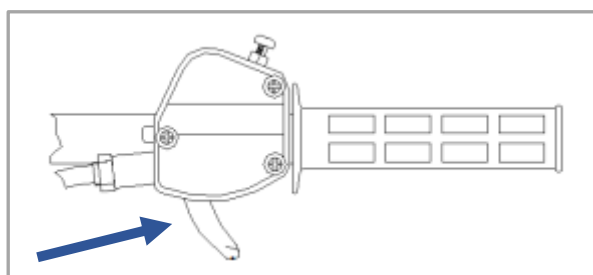
A – OFF. Rode a chave para desligar o motor e todos os circuitos elétricos. É possível retirar a chave.

B – ON. Nesta posição é iniciado o sistema elétrico do ATV, o motor pode ser ligado e a chave não pode ser removida.

C – LUZES. Nesta posição a luz dianteira fica ligada.

A luz traseira está ligada sempre que a chave esteja inserida no veículo na posição "ON". Desligue a chave do veículo sempre que não esteja a utilizar para evitar o consumo não desejado de bateria.

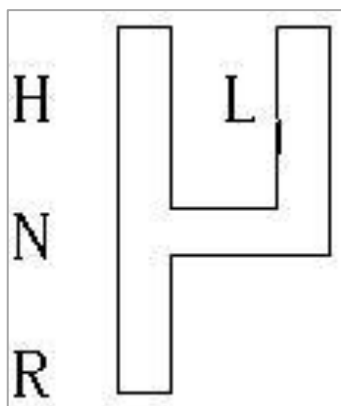
3.7 Gatilho de acelerador



O acelerador controla a velocidade do motor. Para aumentar a velocidade do motor use o polegar para pressionar o acelerador. Para reduzir a velocidade do motor liberte a pressão do acelerador retirando o polegar, e o motor volta ao ralenti.

3.8 Seletor de Mudanças

Este veículo tem 4 posições de mudança:



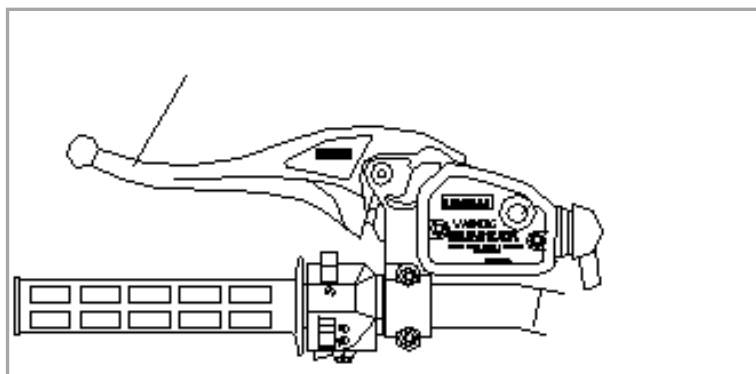
- H – Posição de mudanças altas
- L – Posição de mudanças baixas
- N – A posição neutra mantém o seu veículo ao ralenti
- R – Nesta posição o veículo poderá fazer marcha atrás

3.9 Sistema de travagem

Antes de cada utilização, deve sempre verificar o nível de fluido no reservatório de líquido de travões. O reservatório do travão de mão está localizado do lado esquerdo do guiador, e o reservatório do pedal de travão está localizado por baixo do banco. O nível deve estar sempre entre as indicações de máximo e mínimo.

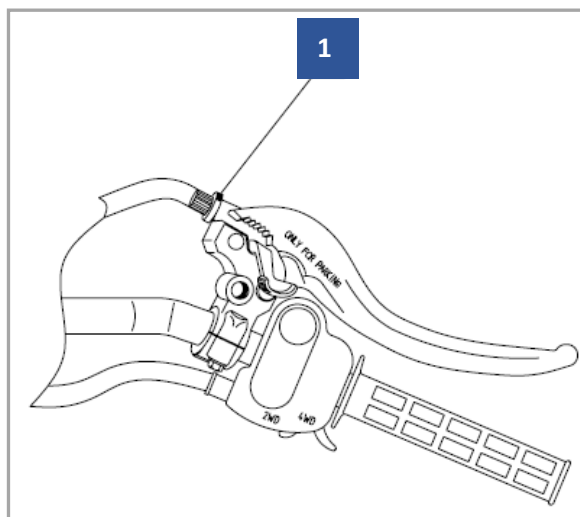
O pedal de travão aciona os travões dianteiros e traseiros compostos por discos que são ativados por um sistema hidráulico. Verifique sempre o estado do pedal antes de cada viagem. Quando pressionado este deve ser firme, caso lhe pareça demasiado solto e/ou suave, pode indicar presença de ar sistema de travagem que irá comprometer a segurança do seu veículo.

Manete esquerda - Travão Auxiliar



O ATV está equipado com um travão auxiliar por razões de segurança, que funciona como auxiliar ao travão principal. Não pressione este travão bruscamente ou as rodas traseiras podem bloquear e deslizar causando a perda de controlo do veículo e resultar num acidente.

Manete direita – Travão de parque dianteiro



1. Aperte a manete do lado direito duas ou três vezes e segure-a.
2. Tranque a manete colocando o gatilho (1) nas ranhuras. Largue a manete.
3. Para desbloquear o travão de parque basta apertar a manete.

3.10 Sistema de combustível

A tampa de combustível encontra-se na parte superior do veículo entre o guidador e o banco. Utilize sempre gasolina sem chumbo e garanta que se encontra bem fechado sempre que termina de abastecer.

O filtro de combustível deve ser substituído pelo seu concessionário segundo a Tabela de Manutenções. Consulte o seu concessionário para mais informações.

4. Condução

4.1 Arranque do veículo

1. Com a transmissão em neutro desbloqueie o travão de parque
2. Sente-se no ATV
3. Rode a chave na ignição para a posição ON, aperte o travão de mão e prima o botão START
4. Não pressione o gatilho do acelerador mais do que 20% enquanto efetuar o arranque

Atenção: Manter pressionado o botão de START por mais de cinco segundos pode causar danos ao veículo. Caso o motor não arranque, liberte o botão, aguarde uns segundos e volte a tentar. Caso o problema persista contacte o seu concessionário Linhai.

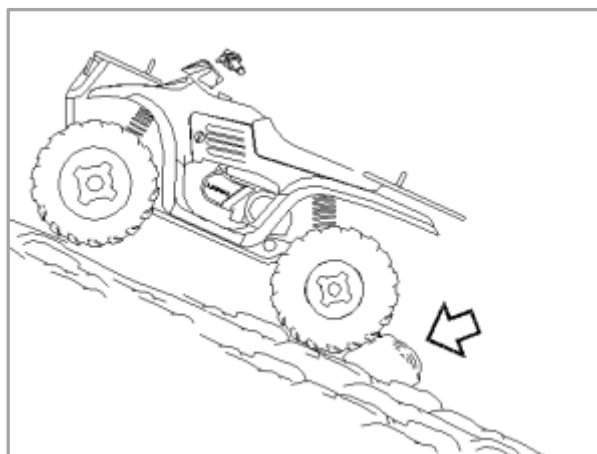
4.2 Mudanças de tração

O seu veículo vem equipado com dois modos de tração: 2x4 (ou 2WD) e 4x4 (ou 4WD). Faça sempre a alteração com o seu ATV parado. Não altere entre modos se as rodas traseiras ainda estiverem em rotação e comece por acelerar ligeiramente de forma a que todos os mecanismos sejam ativados. Assim que esteja ativo, irá aparecer no painel de instrumentos a indicação 2WD ou 4WD respetivamente. Caso o procedimento de engate ou desengate não esteja finalizado dentro de 1 minuto, o veículo irá emitir um sinal sonoro. Volte a engatar/desengatar a tração desejada para interromper o sinal sonoro.



Deve ser sempre feita uma inspeção ao seu veículo de forma a garantir que todos os componentes estão a funcionar corretamente. A direção demasiado pesada ou assimétrica pode representar algum tipo de anomalia e deverá contactar o seu concessionário antes de utilizar o seu ATV. O não cumprimento destas medidas de segurança pode resultar num acidente e consequentes ferimentos.

4.3 Estacionar o veículo



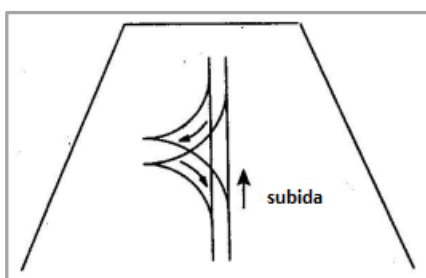
1. Desligue o motor
2. Engrene a mudança de parque
3. Bloqueie o travão de parque

Caso estacione num terreno inclinado bloqueie as rodas traseiras do lado da descida como apresentado na imagem.

4.4 Mudanças de direção

Estando este ATV equipado com um eixo traseiro sólido que faz com que as rodas traseiras se movam em simultâneo. As rodas do lado de fora da curva percorrerão um percurso maior do que as interiores, que por sua vez deverão deslizar ligeiramente. Para curvar vire o guiador para o lado da curva inclinando-se no mesmo sentido enquanto suporta o seu peso no pouso pés do lado oposto. Deverá utilizar o mesmo procedimento numa manobra em marcha atrás.

4.5 Inversão do sentido de marcha numa montanha



Se o ATV parar enquanto sobe uma montanha nunca desça em marcha atrás. Execute a seguinte manobra para alterar o sentido de marcha:

1. Bloqueie o travão de parque com peso do corpo inclinado para a frente
2. Mantenha a caixa na mesma posição(H/L) e desligue o motor
3. Saia do ATV pelo lado esquerdo ou para o lado do cume da montanha
4. Em frente ao ATV, vire o guiador completamente para a esquerda
5. Enquanto trava com o travão de mão liberte o gatilho do travão de parque e deixe o ATV rodar lentamente para a sua direita até ficar no sentido da descida
6. Bloqueie de novo o travão de parque e suba para o ATV. Mantenha-se sempre do lado do topo da montanha, com o peso do corpo para esse lado também;
7. Ligue o motor ainda com a marcha engrenada liberte o travão de parque e arranque lentamente controlando a velocidade com o travão de mão.

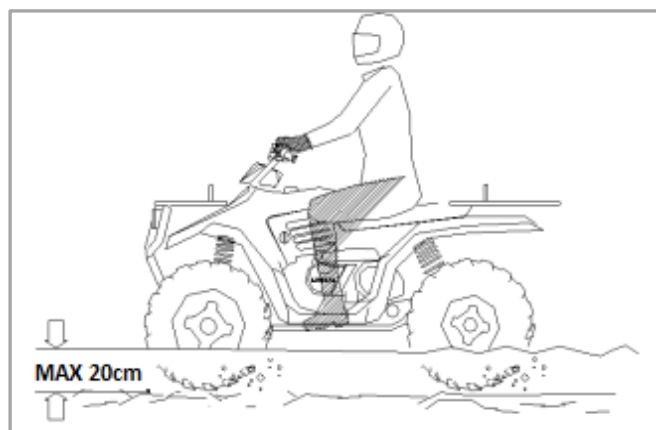
4.6 Conduzir em superfícies escorregadias

Sempre que conduzir em superfícies escorregadias, tais como gelo, gravilha, trilhos molhados, entre outros, deve prestar atenção de forma a não perder o controlo do veículo. Deve manter uma velocidade baixa para reduzir os riscos de derrapagem.

Em caso de derrapagem:

1. Deve virar o guiador no sentido da derrapagem
2. Inclinair o peso corporal para a frente
3. Não trave

4.7 Conduzir sobre água

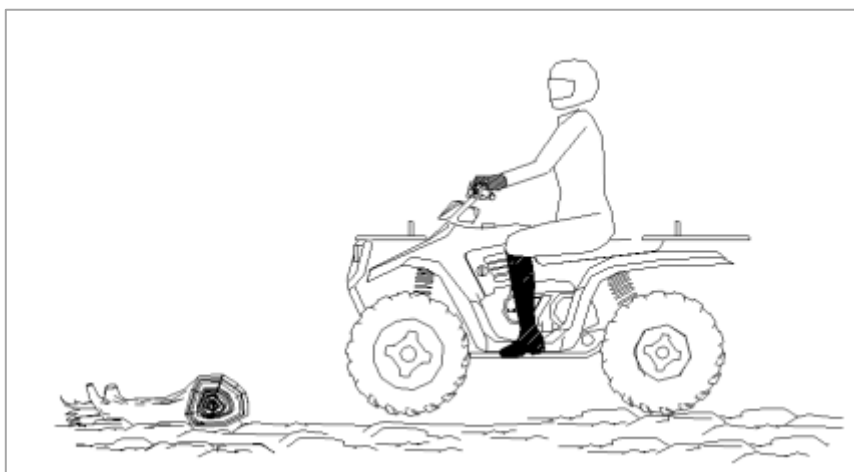


O seu ATV pode atravessar riachos com profundidade máxima recomendada de 20cm. Deverá sempre verificar:

1. Profundidade e corrente da água
2. Escolha um trajeto sem inclinações bruscas
3. Avance lentamente
4. Evite pedras e obstáculos
5. Após sair da água trave lentamente com a manete de forma aos travões secarem e voltarem ao funcionamento normal.

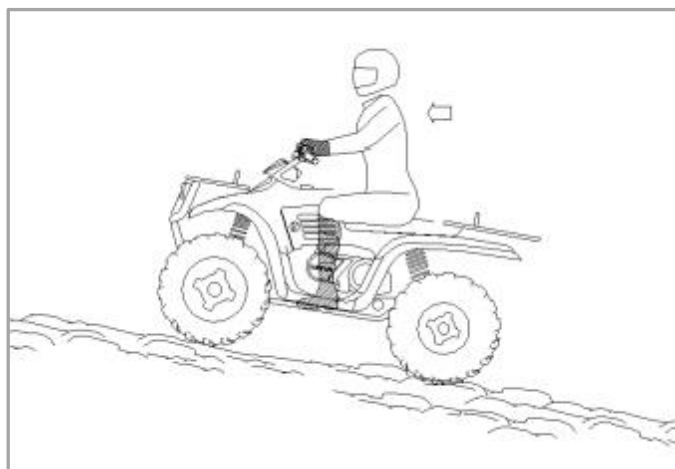
Nunca utilize o seu veículo em águas profundas ou com demasiada corrente. Em caso de submersão do motor é necessário o mesmo ser inspecionado pelo seu concessionário antes de voltar a operar. Ignorar estas indicações poderá resultar em danos graves para o motor.

4.8 Conduzir sobre obstáculos



Esteja sempre atento aos obstáculos que possam surgir no caminho. Muitas vezes os obstáculos não são visíveis, mantenha-se alerta.

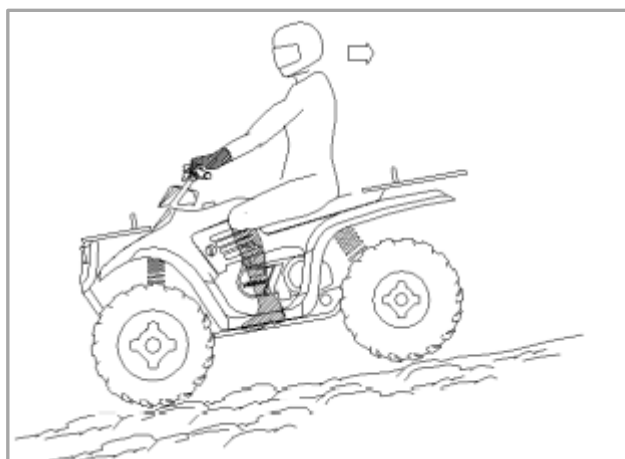
4.9 Subir e descer montanhas



Seja muito cuidadoso quando conduz num terreno montanhoso. O manuseamento e a travagem são seriamente afetados e um descuido pode resultar na perda de controlo de veículo, capotamento, colisões e conseqüentemente em ferimentos graves ou morte.

Na subida de montanha deve:

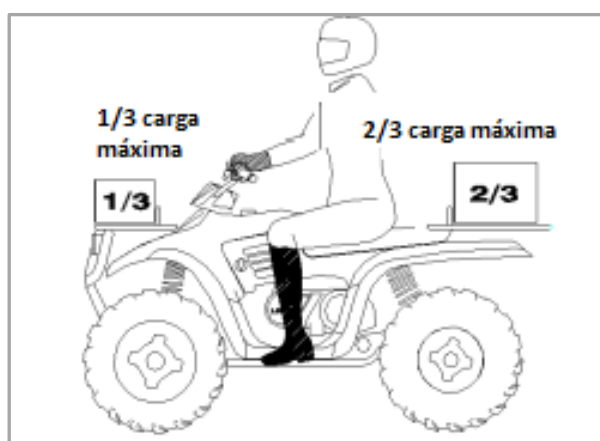
1. Conduzir sempre em direção ao topo
2. Evite terrenos íngremes (máximo 15% de inclinação)
3. Mantenha sempre os pés no pousa pés
4. Incline o corpo para a frente
5. Avance a uma velocidade constante
6. Mantenha-se alerta para possíveis manobras de segurança que possam eventualmente incluir uma rápida saída do ATV.



Na descida de montanha deve:

1. Descer a montanha a direito
2. Transferir o seu peso para a parte de trás
3. Abrande
4. Aperte o travão lentamente para o auxiliar na descida

4.10 Reboque e carga



Este veículo permite a instalação de acessórios de reboque.

Peso máximo de reboque – 140kg

Peso máximo vertical sobre a bola – 10kg

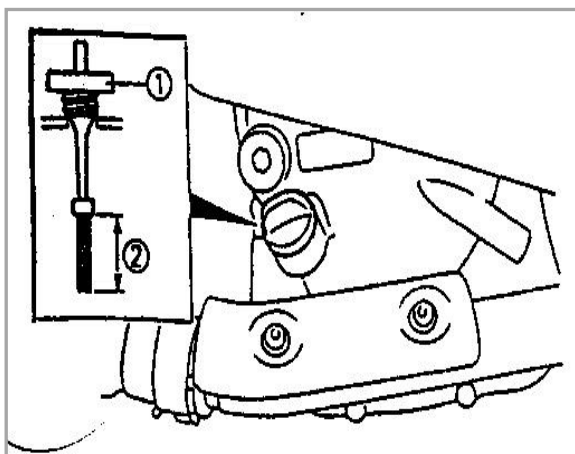
Precauções a tomar:

1. Seja cuidadoso nas travagens quando transportar carga
2. Todas as cargas devem estar seguras antes de circular com o veículo;
3. As cargas devem ser transportadas nos suportes o mais baixo possível de forma a ter um centro de gravidade mais baixo, o que vai ajudar na estabilidade das mesmas;
4. A carga deverá ser sempre uniforme e organizada
5. Não circule a uma velocidade superior à recomendada de 16km/h numa superfície relvada ou 8km/h num terreno irregular, a curvar, ou em subidas ou descidas acentuadas
6. Utilize uma corrente de segurança para ajudar a controlar a maquinaria puxada em caso de separação da barra do trator
7. Prenda a corrente no suporte da barra de tração do trator ou noutra localização específica e deixe uma folga de forma a conseguir curvar
8. Não utilize a corrente de segurança para rebocar.

5. Verificações Gerais

5.1 Óleo do Motor

Antes de circular, verifique sempre o nível de óleo do motor (o reservatório do óleo encontra-se no lado direito do motor) bem como se existe alguma fuga. Se encontrar alguma fuga, contacte de imediato o seu concessionário.



Verificar o nível do óleo:

1. Estacione o veículo numa superfície plana. Ligue o motor e deixe-o ao ralenti por 20-30 segundos.
2. Coloque um pano de algodão debaixo da vareta enquanto a puxa de forma a não pingar óleo.
3. Limpe o óleo da vareta.

4. Insira a vareta novamente por completo.

5. Coloque um pano de algodão debaixo da vareta enquanto a puxa de forma a não pingar óleo e depois verifique o nível de óleo.

Verifique o nível conforme apresentado na imagem abaixo: O nível de óleo deve estar entre a marca de nível máximo e a marca nível mínimo.

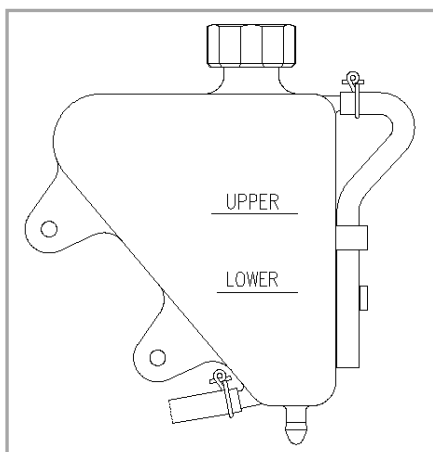
Nota: O óleo recomendado pela marca é 10W40.

5.2 Líquido de refrigeração

O líquido de refrigeração presente no sistema de refrigeração do motor tem a função de regular a temperatura excessiva produzida durante o funcionamento do motor evitando que esta suba em demasia. Antes de conduzir, por favor verifique o nível de líquido de refrigeração.

Uma vez que o nível do líquido de refrigeração altera conforme a temperatura do motor, este deve ser verificado após o seu arrefecimento.

Verificar o nível do líquido de refrigeração:



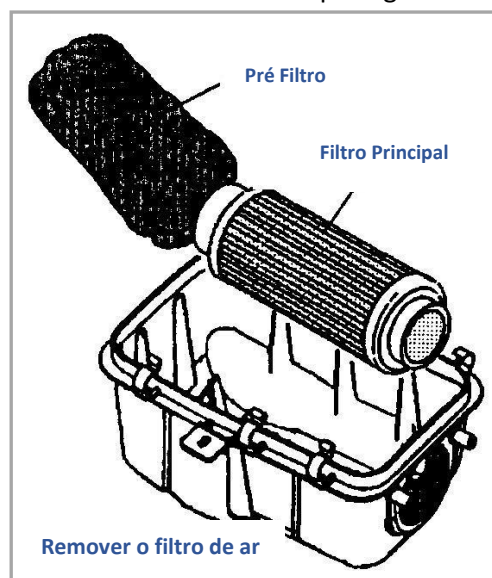
- 1 – Do lado esquerdo do veículo verifique o nível do líquido no reservatório (vaso de expansão);
- 2 – Caso o nível esteja baixo, remova a tampa e adicione líquido;
- 3 – Adicione líquido até o nível estar entre o máximo e o mínimo;
- 4 – Volte a apertar a tampa.

Atenção: Em veículos novos, o nível do líquido de refrigeração pode baixar uma vez que pode ocorrer uma purga automática do ar. Verifique o nível e se necessário adicione líquido de refrigeração ao vaso de expansão.

É recomendada a utilização de uma mistura de 50/50 de líquido de refrigeração e água destilada.

5.3 Filtro de Ar

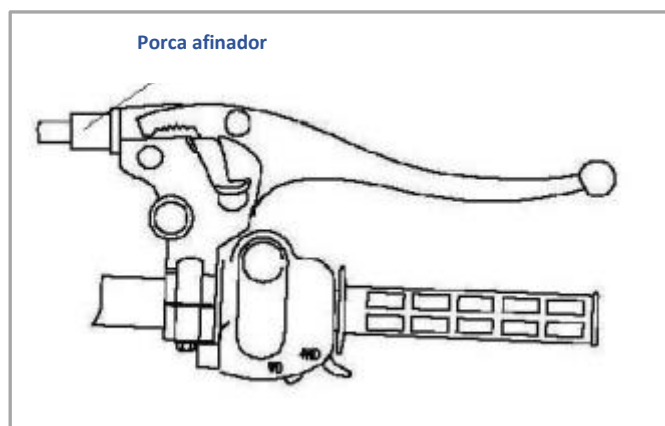
O filtro de ar deve ser limpo regularmente de acordo com o plano de manutenções, e sempre



que necessário, o filtro deve ser substituído (ver pág. 33 Tabela manutenções). Se o filtro contiver demasiado óleo ou poeiras terá de ser substituído por um novo. Caso não exista vestígios de óleo e a quantidade e poeiras seja residual, limpe convenientemente o filtro. O mesmo deve ser limpo/mudado com mais frequência caso circule regularmente em ambientes húmidos ou poeirentos. Deverá consultar o seu concessionário para o auxiliar nestas operações. Instale o filtro na caixa e aperte a mola. Não aperte demasiado a mola

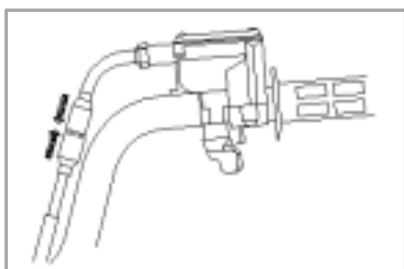
pois poderá danificar o filtro.

5.4 Folga da manete do travão



A folga da manete do travão deve oscilar entre 10~20mm. Sempre que sentir que a folga está demasiado elevada ou reduzida, deverá contactar o seu concessionário para proceder à afinação da mesma através das contraporcas presentes ao lado da manete.

5.5 Folga do cabo do acelerador



A folga do cabo do acelerador é afinada no guiador e sentida no gatilho do acelerador. Essa folga deve ser de 2~3mm. Sempre que necessitar de uma afinação deve pedir auxílio ao seu concessionário.

5.6 Pneus

5.6.1 Pressão

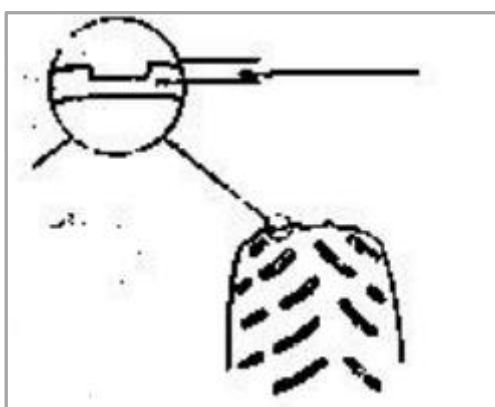
Verifique a pressão dos pneus regularmente. A pressão dos pneus adequada é fundamental para uma maior estabilidade e conforto do veículo e durabilidade dos pneus. Verifique e ajuste, se necessário, a pressão dos pneus quando estiverem frios. Para uma medição exata da pressão de ar dos pneus o veículo deverá ter estado parado por um período de tempo igual ou superior a 3 horas ou não ter circulado mais de 1,5 Km. Conduzir o veículo com a pressão incorreta pode levar a perda de controlo do mesmo resultando em ferimentos ou até morte.

Ajuste a pressão dos pneus segundo a seguinte tabela:

Pressão de ar recomendada	Roda da frente	Roda de trás
	5.0psi (34.5 kPa)	5.0psi (35 kPa)

5.6.2 Profundidade do Rasto

Verifique o perfil do pneu com frequência. Sempre que a profundidade do rasto seja inferior a 3mm, contacte o seu concessionário para proceder à substituição.



5.6.3 Medidas

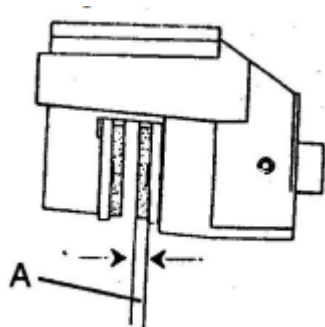
Pneus aprovados para este veículo:

Pneus	Roda da frente	Roda de trás
		24×8-12

Quando necessitar de substituir os pneus, por favor contacte o seu concessionário.

5.7 Travões

De forma a manter a segurança do veículo, é necessário que faça de forma regular as seguintes



verificações:

- Mantenha o fluido dos travões de acordo com o nível no reservatório
- Fique atento a eventuais fugas que podem comprometer a travagem do veículo

- Verifique se o curso do travão é excessivo ou se está esponjoso
- Verifique o desgaste das pastilhas, danos ou necessidade de ajuste
- Verifique o estado do disco
- Verifique a espessura das pastilhas de travão dianteiro e traseiro(A) e substitua quando restar apenas 1mm de material

O sistema auxiliar de travagem do seu ATV deve ser utilizado como recurso ao sistema principal de travagem. Caso o sistema principal falhe, o travão traseiro pode ser acionado caso seja pressionada a manete de travão.

Caso verifique a existência de desgaste excessivo das pastilhas e/ou discos de travão, assim como eventuais fugas ou afinações necessárias, contacte prontamente o seu concessionário.

5.8 Bateria

Este modelo está equipado com uma bateria selada e livre de manutenção.

Não existe a necessidade de verificação do eletrólito ou adicionar água destilada. Contudo, é necessário verificar se os cabos estão bem apertados nos bornes e, caso não estejam, apertá-los.

Nunca tente remover as tampas da bateria ou irá danificar irremediavelmente a bateria.

Quando a tensão diminui abaixo dos 12V ou quando está completamente descarregada, o motor não pode ser iniciado.

Se sentir o motor de arranque com pouca capacidade de girar o motor, por favor, dirija-se ao seu concessionário para verificar o estado da bateria e do sistema de carga.

Manter fora do alcance das crianças.

5.8.1 Carregar a Bateria

Carregue regularmente a bateria para que esta não atinja nível de tensão baixo. Se o veículo estiver equipado com acessórios elétricos opcionais e / ou se circular pouco ou a baixas rotações, a bateria irá descarregar mais rápido.

A bateria produz gases explosivos. Manter fora do alcance de faíscas, chamas, cigarros, etc. A bateria deve ser carregada num espaço ventilado.

Confirme que o canhão de ignição se encontra na posição OFF ao retirar e voltar a instalar o cabo na bateria.

Carregue a bateria de forma lenta (5A ou inferior). Se a bateria for carregada de forma rápida pode explodir.

5.8.2 Armazenamento da Bateria

Caso pare o veículo por períodos prolongados, remova a bateria e mantenha-a carregada. Guarde-a num local fresco e seco e carregue-a pelo menos uma vez de 30 em 30 dias.

Antes de retirar a bateria, rode a chave para “off”. Remova o suporte da bateria e levante a borracha de proteção. Retire o cabo negativo (-) e depois o positivo (+).

Antes de voltar a instalar a bateria no veículo, carregue-a completamente.

Ao reinstalar, ligue o cabo positivo (+) em primeiro lugar e depois o negativo (-). Assegure-se de que as ligações estão bem feitas e cubra-as com as proteções de borracha.

5.9 Caixa de fusíveis

A caixa de fusíveis encontra-se junto à bateria.

Este veículo utiliza o fusível 30 (geral) e 15 A (iluminação).

Caso seja necessário fazer a troca de algum fusível, entre em contacto com o seu concessionário.

5.10 Iluminação

Iluminação insuficiente resulta em visibilidade reduzida durante a condução. Deverá ter atenção se existem luzes queimadas e, sempre que existam substituí-las prontamente. Deve manter o vidro do farol e farolim limpos. Certifique-se que as luzes estão bem ajustadas de forma a garantir uma visibilidade ideal.

Caso verifique a necessidade de alguma substituição ou ajuste, contacte o seu concessionário.

5.11 Amortecedores

5.11.1 Lubrificação da suspensão

A suspensão dianteira e traseira, o eixo de transmissão e barras estabilizadoras contêm pontos de lubrificação. Estes componentes no veículo necessitam de lubrificação frequente, de acordo

com o estipulado na tabela de manutenção. A lubrificação reduz o desgaste das peças e aumenta a sua vida útil.

6. Manutenção

Para um funcionamento seguro do veículo é essencial uma manutenção adequada. Para o ajudar com a manutenção do seu veículo, este capítulo do manual fornece-lhe a tabela de manutenções, pela qual se deve guiar para manter o bom funcionamento do veículo.

A tabela de manutenções apresentada tem como base o funcionamento do veículo em condições normais. Se conduzir frequentemente o veículo em terrenos difíceis, as manutenções terão de ser mais regulares e completas.

As manutenções periódicas terão de ser executadas no seu concessionário e dentro dos períodos indicados. Para além de conhecimentos técnicos, o seu concessionário dispõe das ferramentas necessárias para realizar as manutenções. As manutenções devem ser registadas no Manual de Garantia e Manutenção e, quando solicitado, o manual terá de ser apresentado para propósitos de garantia.

PLANO DE MANUTENÇÃO
Pré-entrega: aos 0 km's
1ª Revisão: 500 km's ou 25 horas ou 6 meses (o que ocorra 1º)
Revisões seguintes: a cada 1.000 km's, 100 horas ou 1 ano (o que ocorra 1º)

6.1 Tabela de Manutenção

	Componente	Ação a realizar	Pré-entrega	Verifica. Diárias	500km ou 25h ou 6 meses	1.500km ou 100h ou 1 ano	2.500km ou 200h ou 2 anos	3.500km ou 300h ou 3 anos	4.500km ou 400h ou 4 anos	Periodicidade	
Motor	Óleo do motor	Substituir óleo e filtro			X	X	X	X	X	Todas revisões	
		Verificar nível do óleo (informar utilizador)	X	X	X	X	X	X	X	Todas revisões	
		Verificar radiador e tubos ligação (se aplicável)	X		X	X	X	X	X	Todas revisões	
	Válvulas	Verificar e ajustar a folga					X		X		
Inspeção visual - verificar desgaste da árvore de cames						X		X			
Sistema de Admissão	Filtro de ar	Verificar / limpar / lubrificar	X	X	X	X	X	X	X	Todas revisões	
		Substituir	Sempre que necessário								
		Caixa do filtro: verificar / limpar	X		X	X	X	X	X	X	Todas revisões
		Verificar tubagens	X		X	X	X	X	X	X	Todas revisões
	Filtro de combustível	Verificar estado e possíveis danos no tampão e no depósito de combustível	X		X	X	X	X	X	X	Todas revisões
		Substituir			X		X		X		
	Vela ignição	Substituir					X		X		
	Sistema injeção	Limpar e sincronizar corpo de Injeção			X		X		X	Todas revisões	
	Cabo acelerador	Funcionamento suave	X		X	X	X	X	X	X	Todas revisões
		Lubrificação (optar pelas marcas recomendadas)		X	X	X	X	X	X	X	Todas revisões
Verificar e ajustar a folga da manete do acelerador		X		X	X	X	X	X	X	Todas revisões	
Verificar estado da cana do acelerador			X	X		X	X	X	X	Todas revisões	
Transmissão	Diferenciais	Substituir óleo			X	X	X	X	X	Todas revisões	
	CVT	Inspeccionar, limpar e lubrificar			X	X	X	X	X	Todas revisões	
		Correia, roletos, guias, maxilas, cubo, casquilhos, rolamentos e vedantes	Substituir sempre que necessário								
		Verificar binário de aperto			X	X	X	X	X	X	Todas revisões
		Alinhamento CVT primário - CVT secundário			X	X	X	X	X	X	Todas revisões
Chassis	Quadro	Verificar se há deterioração de partes do quadro e soldas	X		X	X	X	X	X	Todas revisões	
		Lavar, secar, limpar e lubrificar	Diariamente / após cada utilização (utilizando produtos apropriados para o fim)								
	Carenagens superficiais	Verifique o estado/ reaperte ou substitua em caso de dano	X		X	X	X	X	X	Todas revisões	
	Travão Parque	Verificar funcionamento / Confirmar apertos. Lubrificar	X		X	X	X	X	X	Todas revisões	

	Componente	Ação a realizar	Pré-entrega	Verifica. Diárias	500km ou 25h ou 6 meses	1.500km ou 100h ou 1 ano	2.500km ou 200h ou 2 anos	3.500km ou 300h ou 3 anos	4.500km ou 400h ou 4 anos	Periodicidade
Chassis	Escape	Verificar o aperto do coletor e linha de escape	X		X	X	X	X	X	Todas revisões
		Verificar o estado das proteções às peças envolventes ao escape	X		X	X	X	X	X	Todas as revisões
	Sistema refrigeração (líquida)	Verificar nível do fluido de refrigeração	X	X	X	X	X	X	X	Todas revisões
		Verificar o aperto dos tubos do radiador	X		X	X	X	X	X	Todas revisões
		Verificar a presença de sujidade e danos no radiador	X		X	X	X	X	X	Todas revisões
		Mudar fluido de refrigeração	A cada 2 anos							
	Sistema de refrigeração (ar)	Lavagem das paredes do cilindro e componentes de passagem de ar para o motor (se aplicável)			X	X	X	X	X	Todas revisões
	Direção	Verificar o bom funcionamento	X	X	X	X	X	X	X	Todas revisões
		Verificar / Lubrificar os rolamentos			X	X	X	X	X	Todas revisões
	Amorteced.	Verificar danos do veio			X	X	X	X	X	Todas revisões
		Verificar funcionamento e presença de fugas			X	X	X	X	X	Todas revisões
		Verificar possíveis danos nas molas			X	X	X	X	X	Todas revisões
		Verificar o desgaste dos pontos de fixação			X	X	X	X	X	Todas revisões
	Pneus	Verificar estado	X	X	X	X	X	X	X	Todas revisões
		Verificar profundidade perfil		X	X	X	X	X	X	Todas revisões
		Verificar a pressão	X	X	X	X	X	X	X	Todas revisões
	Jantes	Verificar estado	X		X	X	X	X	X	Todas revisões
		Verificar o binário de aperto das fêmeas da roda	X	X	X	X	X	X	X	Todas revisões
	Casquilhos e sinoblocos	Verificar folgas			X	X	X	X	X	Todas revisões
		Verificar o nível de deterioração das borrachas			X	X	X	X	X	Todas revisões
Rolamentos de rodas	Verificar o desgaste e a folga. Lubrificar.			X	X	X	X	X	Todas revisões	
Sistema de Travagem	Travão de serviço (hidráulico)	Verificar/ajustar folga da manete	X	X	X	X	X	X	X	Todas revisões
		Verificar as linhas travão: bomba de travão e pinça travão para deteção de fugas ou danos	X	X	X	X	X	X	X	Todas revisões
		Verificar o nível e a qualidade do óleo de travão	X	X	X	X	X	X	X	Todas revisões
		Substituir óleo de travão	A cada 2 anos							

	Componente	Ação a realizar	Pré-entrega	Verifica. Diárias	500km ou 25h ou 6 meses	1.500km ou 100h ou 1 ano	2.500km ou 200h ou 2 anos	3.500km ou 300h ou 3 anos	4.500km ou 400h ou 4 anos	Periodicidade	
Sistema de Travagem	Pastilhas e discos	Verificar a espessura de pastilhas de travões (serviço e estacionamento) e substituir quando necessário		x	x	x	x	x	x	Todas revisões	
		Verificar o desgaste dos discos de travão e substituir se necessário			x	x	x	x	x	Todas revisões	
		Confirmar apertos dos componentes	x		x	x	x	x	x	Todas revisões	
	Pinça de travão / Bomba principal trás e frente	Confirmar apertos dos componentes	x		x	x	x	x	x	Todas revisões	
		Verificar o desgaste (vedantes, retentores, o'rings, borrachas) e substituir se necessário			x	x	x	x	x	Todas revisões	
Sistema elétrico / Eletrónico	Iluminação	Verificar toda a iluminação	x	x	x	x	x	x	x	Todas revisões	
		Ajustar os máximos e médios	x	Sempre que necessário							
	Velocímetro	Verificar correto funcionamento	x		x	x	x	x	x	Todas revisões	
	Luzes de aviso	Verificar se todas funcionam	x	x	x	x	x	x	x	Todas revisões	
	Interruptor	Verificar suavidade e desempenho de interruptores, alavancas e botões	x		x	x	x	x	x	Todas revisões	
	Espelhos retrovisores	Verificar apertos	x		x	x	x	x	x	Todas revisões	
	Punhos	Ajustar / verificar desgaste ou danos	x		x	x	x	x	x	Todas revisões	
	Buzina	Verificar funcionamento	x		x	x	x	x	x	Todas revisões	
	Cablagem	Manutenção e verificação das ligações (utilizar spray anti-humidades se necessário)	Sempre que se justifique								
		Verificar correta passagem dos fios									
	Bateria	Verificar / limpar os bornes	x		x	x	x	x	x	Todas revisões	
	Fusíveis	Verificar os fusíveis	x		x	x	x	x	x	Todas revisões	
		Verificar os fusíveis sobressalentes e acrescentar se necessário	x		x	x	x	x	x	Todas revisões	
Verificações finais e documenta.	Test drive (potência do motor, desempenho travagem, ruídos, ...)	x		x	x	x	x	x	Todas revisões		
	Limpar o veículo	x	x	x	x	x	x	x	Todas revisões		
	Registo no manual de manutenção e garantia	x	Todas as manutenções preventivas e corretivas								
Preparação	Descrição / explicação do plano manutenção ao cliente (Kms/ data)	x		x	x	x	x	x	Todas revisões		
	Verificar características do veículo (VIN, Nr. Motor)	x									
	Confirmar documentação	x									

7. Cuidados com o Veículo

7.1 *Períodos de paragem prolongados*

Quando o veículo não for utilizado por um longo período de tempo deve ser armazenado de forma adequada:

- Limpe o veículo.
- Remova a bateria e carregue-a totalmente. Guarde-a num local fresco e seco e carregue-a pelo menos uma vez de 30 em 30 dias.
- Coloque lubrificante adequado nos cabos, manetes e pedais.
- Coloque lubrificante protetor nos componentes cromados.
- Armazene o veículo num local com poucas alterações de temperatura e sem humidade. Caso não exista a possibilidade de o armazenar numa garagem é recomendada a utilização de uma capa adequada. Afaste-o da luz direta do sol.
- Tape a saída do escape para evitar entrada de humidade.

7.2 *Depois de paragens por períodos de paragem prolongados*

Depois de limpar o seu veículo, instale a bateria e coloque combustível, faça uma verificação geral ao estado do seu veículo e teste-o a velocidades moderadas.

7.3 *Limpeza do veículo*

Limpezas regulares irão ajudar a manter o funcionamento e estética do veículo, sendo também uma forma de evitar o aparecimento de pontos de corrosão. Componentes enferrujados influenciam negativamente o aspeto geral do seu veículo e um cuidado frequente e adequado não só vai ao encontro dos termos da garantia, como também influencia na manutenção de um bom aspeto o seu veículo, aumentando o tempo de vida e otimizando o desempenho.

Deve ter sempre em consideração:

- O motor e o escape do veículo deverão estar frios antes de iniciar uma lavagem;
- Nunca utilize produtos ou materiais abrasivos tais como: solventes, produtos químicos pesados, desengordurantes, produtos com amónio, limpa vidros, entre outros. Não utilize escovas ou malhas de aço, esfregões ou qualquer outra escova ou utensílio abrasivo;

- Devem ser utilizados produtos de limpeza específicos para preservação dos componentes:
 - Pinturas mate: utilize um detergente neutro e água ou, em alternativa, produtos de limpeza específicos para pinturas mate. Tenha em atenção que a pintura mate poderá ser danificada caso seja excessivamente esfregada;
 - Plásticos: após limpar, utilize um pano macio para secar cuidadosamente os componentes plásticos do seu veículo. Após devidamente seco, utilize sempre produtos apropriados para a limpeza e/ou polimento dos plásticos não pintados;
 - Cromados e Alumínios: Nos elementos cromados e de alumínio não revestido deve ser utilizado um detergente neutro e um spray para polimento de cromados e alumínios. As jantes de alumínio, sejam ou não pintadas, podem ser limpas com um produto específico sem ácido para jantes;
 - Pele, vinil e borracha: Deve ter especial atenção aos componentes em pele visto que se poderão deteriorar mais rápido quando não são tratados devidamente. Utilize um produto para limpeza e tratamento de peles e acessórios em pele. Lavar com água e detergente irá danificá-los e reduzir a sua longevidade. Os componentes em vinil poderão ser limpos juntamente com o restante veículo, e depois aplicado um tratamento para vinis. Nas laterais dos pneus e os outros elementos em borracha deve ser aplicado um protetor de borrachas para prolongar a sua durabilidade.
- O veículo deve ser limpo regularmente e com maior atenção após ter circulado em ambientes corrosivos ou salinos (neste caso, não utilizar água quente, uma vez que esta aumenta a ação corrosiva do sal e aplicar um spray anti corrosão em todas as superfícies metálicas).
- Devem ser utilizados produtos de limpeza específicos para preservação dos componentes. Atenção: Não limpe o veículo com vapor ou com máquina de pressão de água. Tais máquinas podem danificar as carenagens, sistema de travagem e o sistema elétrico;
- Isole o escape e o canhão de ignição antes de lavar de forma a não entrar água;
- Utilize uma esponja macia, água fria e um detergente suave e neutro e evite produtos abrasivos. Após a lavagem, passe água para eliminar quaisquer resíduos. Se o detergente não for completamente removido, pode originar corrosão em alguns componentes, bem como danificar os plásticos;

- Seque o veículo com um pano macio ou camurça para prevenir manchas de água ou aparecimento de corrosão. Ao secar verifique a existência danos na pintura e repare-os imediatamente. A existência de riscos, fissuras, lascas, ou outros danos na pintura do seu veículo cria um ponto de corrosão que se pode alastrar, diminuindo consideravelmente a longevidade do veículo;

- Faça sempre um teste aos travões após a limpeza e antes de circular.

Consulte sempre o seu concessionário para esclarecer qualquer questão relativa à limpeza e manutenção do seu veículo. Utilize sempre produtos específicos e aconselhados pela marca para cada elemento do seu veículo.

8. Garantia

8.1 Período de garantia

A marca oferece uma garantia limitada sobre todos os componentes do seu veículo contra defeitos de material ou mão de obra. Os produtos possuem 36 meses de garantia de utilização do veículo. A garantia, que tem início no dia de levantamento do veículo no concessionário, cobre o custo das peças e mão-de-obra da reparação ou substituição das peças com defeito. Esta garantia é transferível para outra pessoa durante o período de vigência. Para alteração dos dados de proprietário basta dirigir-se ao seu concessionário. Tal transferência não estenderá o prazo original da garantia.

8.2 Ativação da garantia

No momento da compra do veículo deve ser feita a ativação do período de garantia do veículo. A partir do momento em que a marca receba os dados, o veículo terá 36 meses de garantia.

8.3 Exclusões de garantia

O seguinte não está abrangido sobre qualquer tipo de garantia:

1. Desgaste normal do material.
2. Manutenção periódica.
3. Danos causados por falta de manutenções e falta de cuidados no manuseamento e armazenamento do veículo.
4. Danos resultantes da remoção de peças, reparações e manutenções incorretas, utilização de peças não aprovadas pela marca ou manutenções em oficinas fora da rede de concessionários autorizados ou reparadores independentes.
5. Danos causados por utilização anormal ou abusiva, negligência ou operação do veículo de maneira inconsistente com o recomendado neste manual.
6. Danos causados por acidentes, imersão do veículo, fogo, roubo, vandalismo ou qualquer força maior.
7. Condução com combustíveis, óleos ou lubrificantes não indicados para este veículo.
8. Oxidação ou corrosão resultantes da utilização em ambientes salinos ou de materiais corrosivo, assim como falta dos cuidados diários por parte do proprietário.
9. Danos provocados por corridas ou qualquer outra atividade de competição.

10. Danos resultantes de alterações feitas ao veículo que interfiram com o seu funcionamento, desempenho e durabilidade, ou o veículo alterado de forma a modificar a sua finalidade.

A garantia exclui qualquer tipo de falhas que não sejam causadas por defeitos no material ou de fabrico. Na garantia não estão cobertos componentes consumíveis, de desgaste geral, peças expostas a superfícies de fricção, tensões, condições ambientais e/ou contaminação e utilizadas para fins diferentes daqueles para os quais foram concebidas. Na listagem de componentes não abrangido pela garantia constam, entre outros, ou seguintes:

- Baterias • Filtros • Rolamentos • Superfícies com e sem acabamento • Componentes de travagem • Lâmpadas • Casquilhos • Componentes/fluidos hidráulicos • Componentes corpo acelerador • Lubrificantes • Disjuntores / fusíveis • Vedantes • Embraiagem e componentes • Componentes do banco • Líquidos de refrigeração • Velas • Correias • Componentes da direção • Componentes eletrónicos • Componentes da suspensão • Componentes do motor • Jantes e pneus

A garantia não cobre perdas ou despesas pessoais, incluindo, quilometragem, custos de transporte, hotéis, refeições, taxas de envio ou de manuseamento, recolhas ou entregas de produto, veículo de substituição, tempo de imobilização do veículo, perda de lucros, perda de tempo de férias ou tempo pessoal.

Atenção: Consultar o Manual de Garantia e Manutenção, onde estão descritas detalhadamente todas as condições de garantia do veículo.



[V2023/1113]

Importador:

MULTIMOTO MOTOR PORTUGAL, SA
OLIVEIRA DE AZEMÉIS
256 000 200 | info@multimoto.pt

www.linhai.pt